

Table réfrigérée négative ecostore HP Premium 290lt, 2 portes, predisposée groupe à distance

REPÈRE # _____

MODELE # _____

NOM # _____

SIS # _____

AIA # _____



710096 (EH2KRAA)

Table négative 2 portes
290lt, -22-15°C, AISI 304,
R404A predisposée groupe
à distance

Description courte

Repère No.

2 portes dessus central . Température de fonctionnement: -22 -15°C. predisposé groupe à distance
Sans CFC ni HCFC. Fluide R404a. Gaz d'injection des mousses isolante :Cyclopentane.

Construction intérieure tout inox AISI 304.

Épaisseur du plan de travail inox AISI 304 50mm.

Épaisseur d'isolation 90mm. Groupe frigorifique intégré. Mode de fonctionnement ventilé avec optiflow. Évaporateur à l'extérieur de l'enceinte. Commande électronique par microprocesseur avec affichage numérique de la température. Dégivrage automatique

Caractéristiques principales

- Glissières anti-bascule acceptant des bacs GN 1/1.
- Equipée du système d'air forcé Optiflow pour un refroidissement rapide et une répartition homogène de la température dans l'enceinte
- Différentes compositions de portes et de tiroirs sont possible en option pour s'adapter au besoin et à la configuration du site. L'unité de refroidissement à droite est disponible sur demande.
- La conception du groupe frigorifique avec sa ventilation en façade permet une installation en dos à dos, adossé, côte à côte ou sur socle maçonné. Aucun espace est nécessaire à la ventilation du groupe, optimisant ainsi l'espace en cuisine.
- Prévu pour un port d'accès RS485 afin de permettre une connexion avec un ordinateur à distance et des systèmes HACCP intégrés.
- Température réglable de -15°C à -22°C
- Portes en inox à fermeture automatique (<90°).
- Sûreté certifiée selon la réglementation CE
- Unité avec groupe tropicalisé

Construction

- Groupe à distance.
- Monté sur pieds en inox pour permettre un dégagement de 150 mm facilitant le nettoyage du sol.
- Plan de travail en inox AISI 304, avec une épaisseur de 50 mm.
- Développée et fabriquée conformément à la certification usine ISO 9001 et ISO 14001.
- Portes, panneaux frontal et latéraux, plan de travail amovible en inox AISI 304.
- Bord du plan de travail en inox avec profil anti-gouttes.
- Intérieur avec angles arrondis par emboutissage d'une seule pièce.
- Panneau de dessous en acier inoxydable
- Panneau arrière externe en acier galvanisé
- Affichage du code erreur
- 2 compartiments avec une porte chacun
- C'est nécessaire, le plan de travail peut être enlevé pour une manipulation plus facile pendant l'installation (en cas des portes étroites).
- Facile à nettoyer grâce aux coins arrondis, structure interne amovible (glissières), grilles et déflecteurs pour une efficace circulation de l'air.
- La structure interne est conçue pour le stockage de bacs GN 1/1, sur 15 niveaux interchangeables (distance entre glissières 3

APPROBATION: _____

cm)

Interface utilisateur et gestion des données

- Grand affichage digital à chiffres blancs avec bouton de sélection d'humidité (3 niveaux prédéfinis), affichage et réglage de la température interne, activation manuelle du cycle de dégivrage et du cycle de gel turbo (pour refroidir rapidement les charges chaudes).
- Commande numérique avec conformité HACCP : lorsque la température dépasse un seuil critique, une alarme sonore et une alarme visuelle sont activées. Les événements sont conservés en mémoire pendant deux mois.
- [NOT TRANSLATED]
- [NOT TRANSLATED]

Développement durable



- Frost Watch Control ne démarre le processus de dégivrage que lorsque cela est nécessaire et se termine une fois que la glace est fondue, ce qui améliore les résultats d'efficacité énergétique.
- Equipé d'une isolation en cyclopentane de 90 mm d'épaisseur pour une meilleure isolation (conductivité thermique: 0,020 W / m * K) et faible impact environnemental (GWP = 3).
- Joint magnétique amovible à triple zones pour améliorer l'isolation et réduire la consommation d'énergie et la facilité de nettoyage.

Accessoires inclus

- 2 X Kit 1 grille rislan grise et 2 glissières PNC 881109 de côté pour table réfrigérée HP

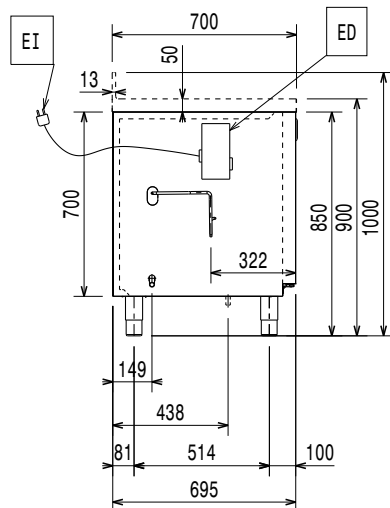
Accessoires en option

- Dégivrage automatique avec évaporateur pour tables réfrigérées prédisposées pour groupe à distance PNC 880028
- Grille rislan grise GN 1/1 pour table réfrigérée HP PNC 881107
- 2 glissières de côté pour GN 1/1 pour table réfrigérée HP PNC 881108
- Kit 1 grille rislan grise et 2 glissières de côté pour table réfrigérée HP PNC 881109
- Bac plastique GN1/1 Hauteur 65 mm. PNC 881110
- Bac plastique GN1/1 Hauteur 100 mm. PNC 881111
- Bac plastique GN1/1 Hauteur 150 mm. PNC 881112
- Groupe frigorifique pour table négative premium 2 et 3 compartiments PNC 881123
- - NOT TRANSLATED - PNC 881146
- Kit serrure à clef pour table réfrigérée 2 compartiments ht 700 PNC 881242

Avant

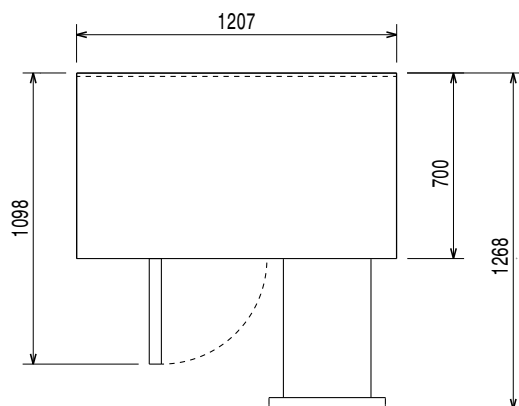


Côté



EI = Connexion électrique

Dessus



Électrique

Voltage : 220-240 V/1 ph/50/60 Hz

Informations générales

Ferrage porte :

Largeur extérieure : 1207 mm
 Profondeur extérieure : 700 mm
 Hauteur extérieure : 900 mm
 Profondeur porte ouverte : 1110 mm
 Ajustement hauteur (-/+): -5/50 mm

Données de refroidissement

Type de contrôle : Digital
 Type de fluide réfrigérant : R404A;R452A
 Isolation : 90 mm (cyclopentane)
 Puissance frigorifique suggérée : 654 W
 Condition à la température d'évaporation: -30 °C
 Condition à la température de condensation: 55 °C
 Condition à la température ambiante : 32 °C
 Tuyaux de raccordement (à distance) - sortie: 9.5 mm
 Tuyaux de raccordement (à distance) - entrée: 8 mm

Certifications ISO

ISO Standards: ISO 9001; ISO 14001; ISO 45001; ISO 50001